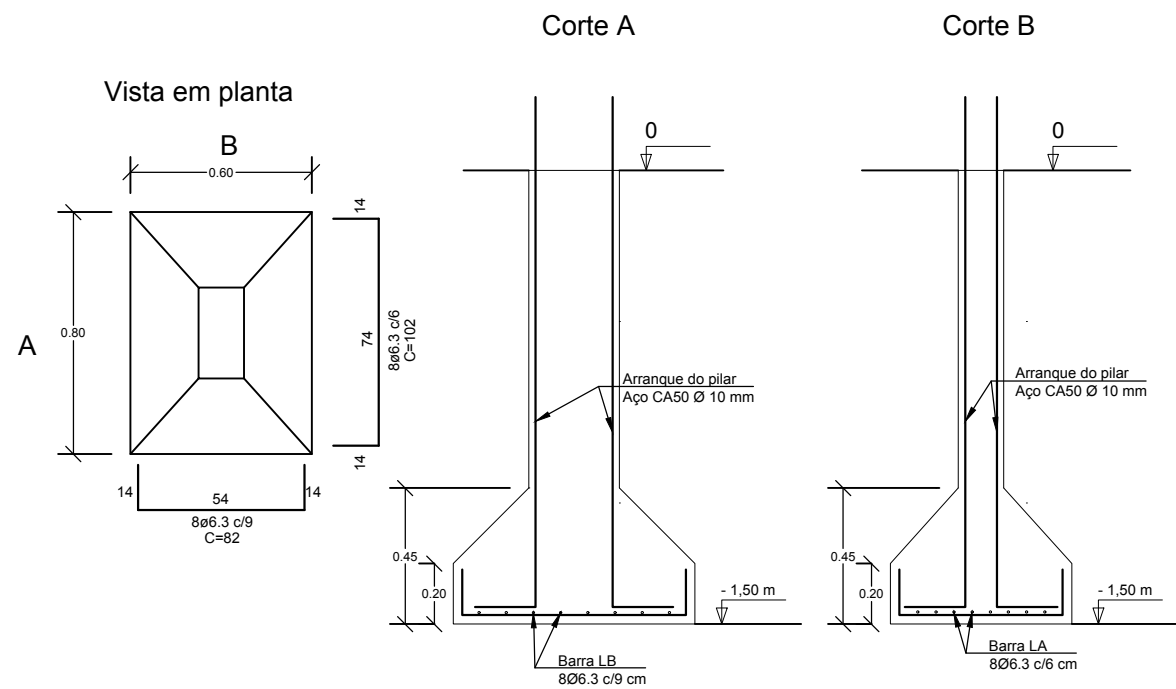
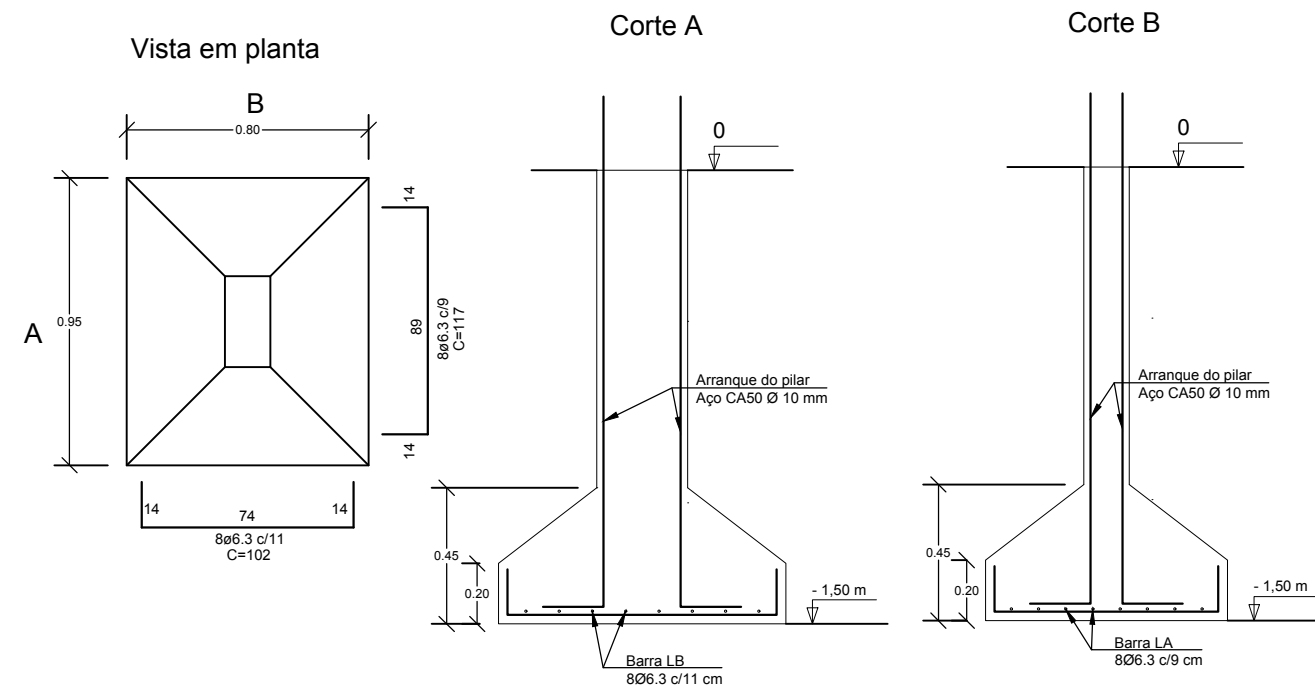


Figura 25: Prancha 01/04 - Detalhamento de sapatas na escala 1:25

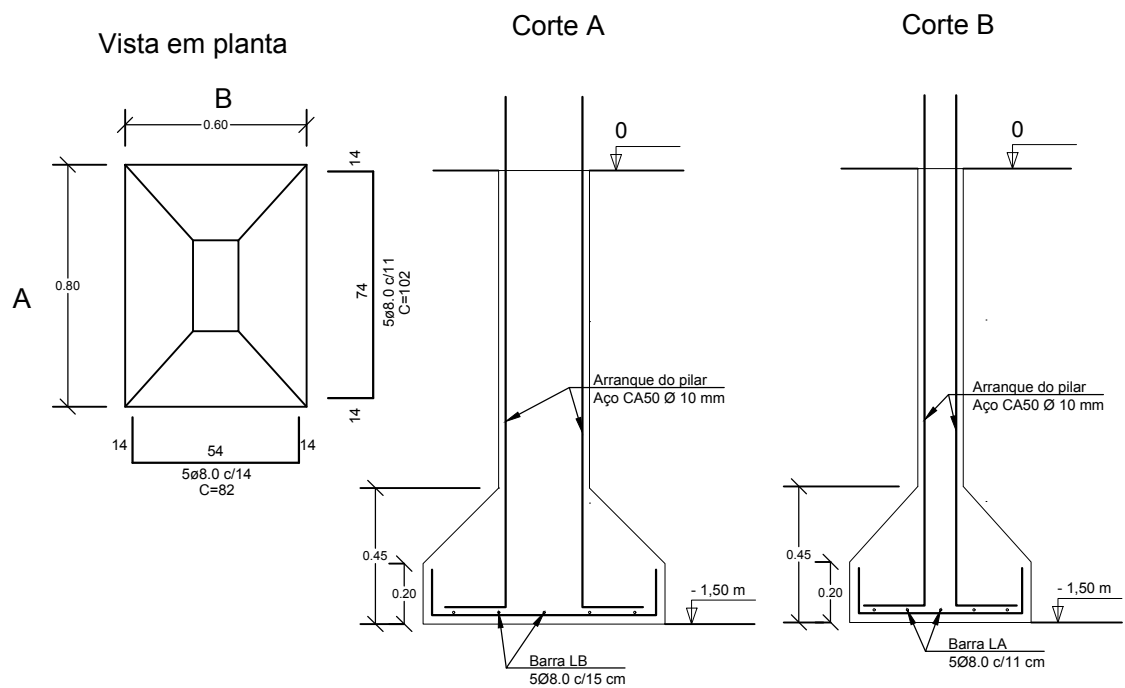
S01



S02, S03 e S04



S05



S06, S07 e S16

