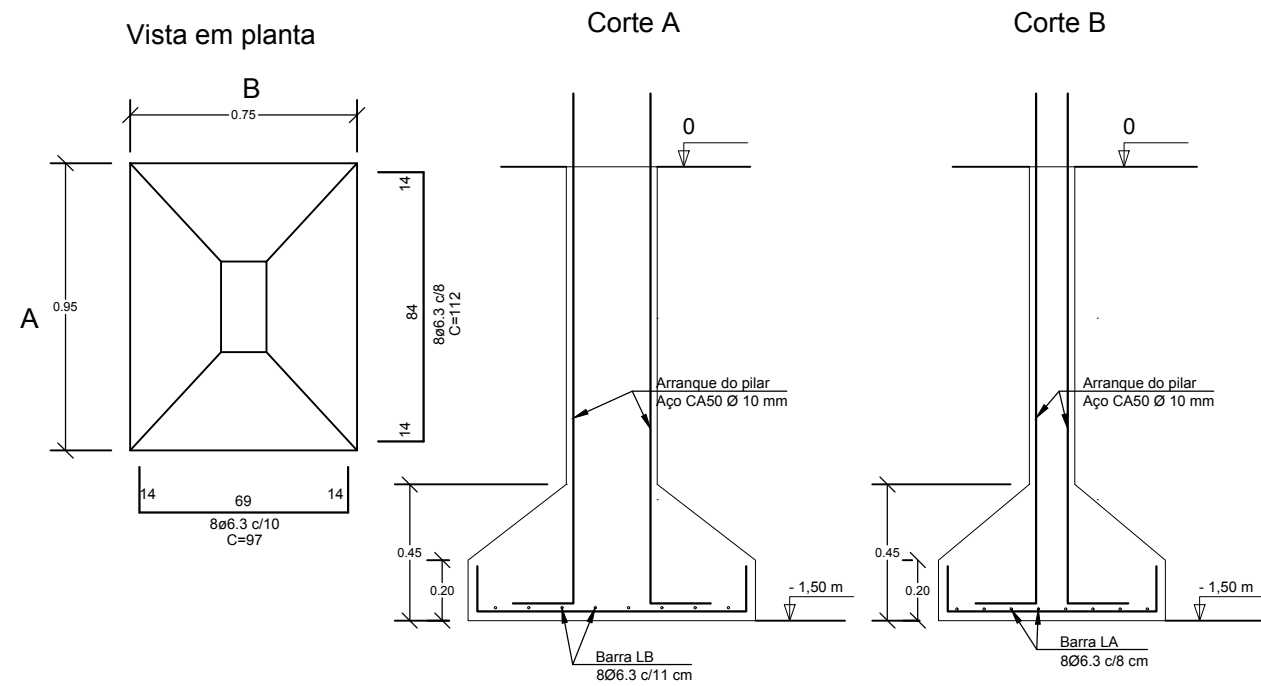
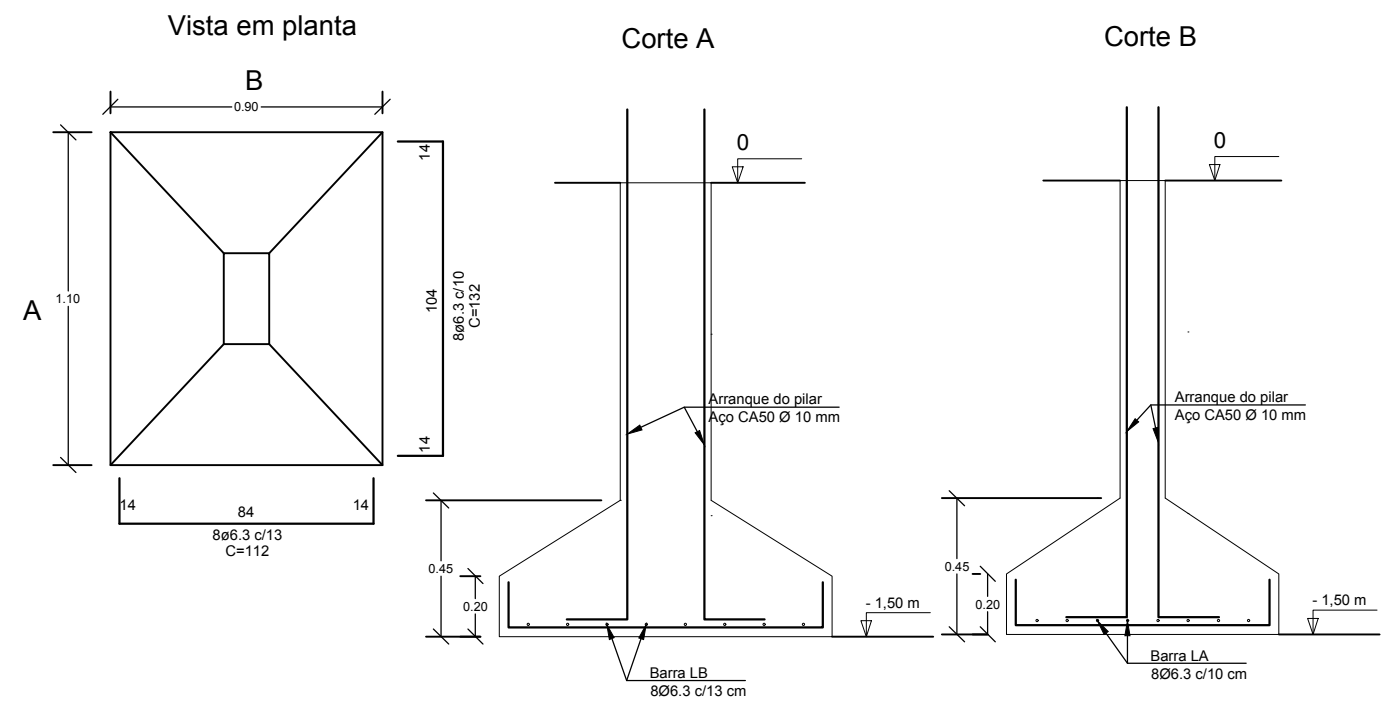


Figura 26: Prancha 02/04 - Detalhamento de sapatas na escala 1:25

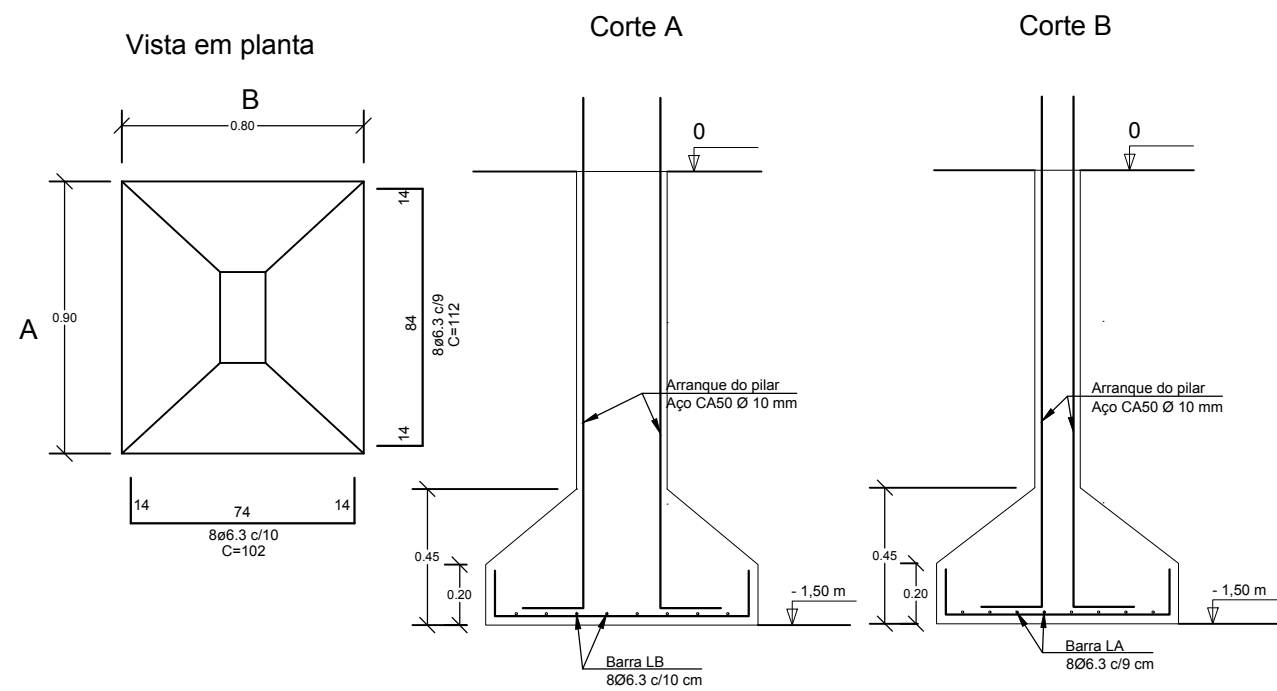
S08



S09 e S14



S10



S11

