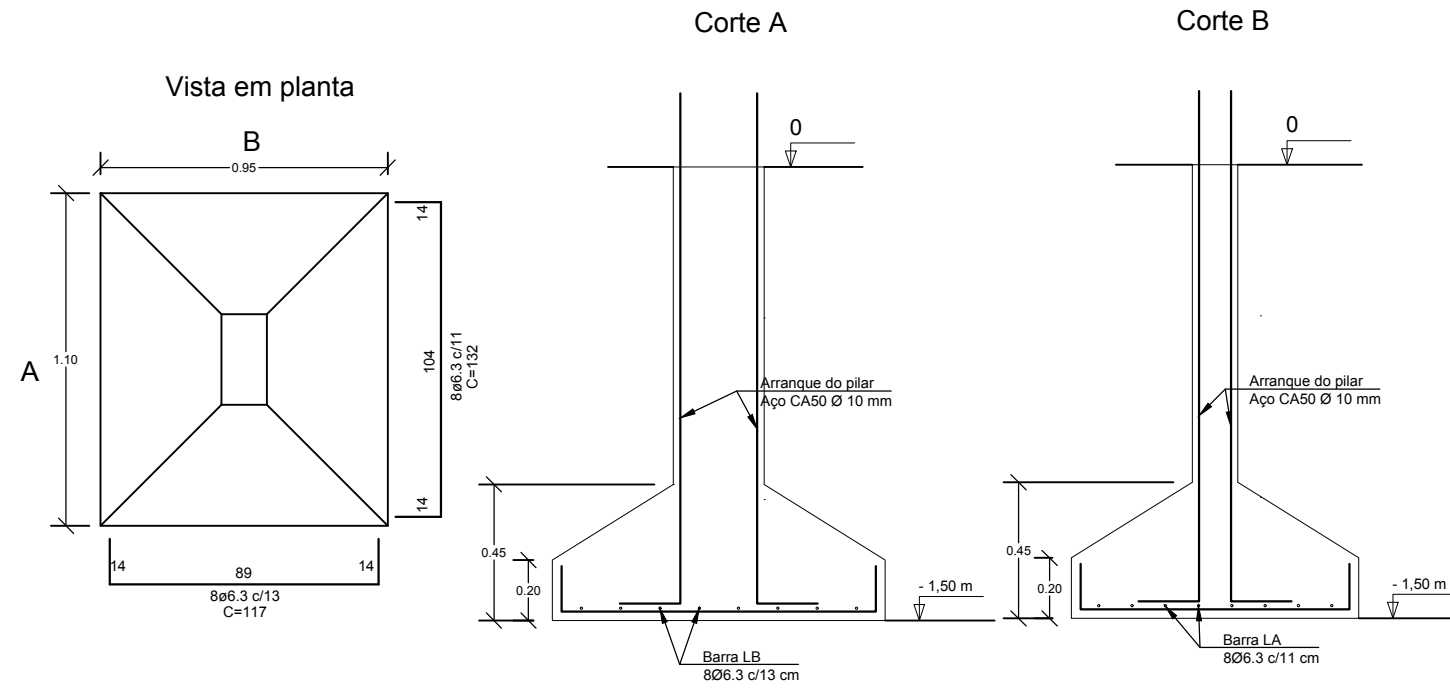
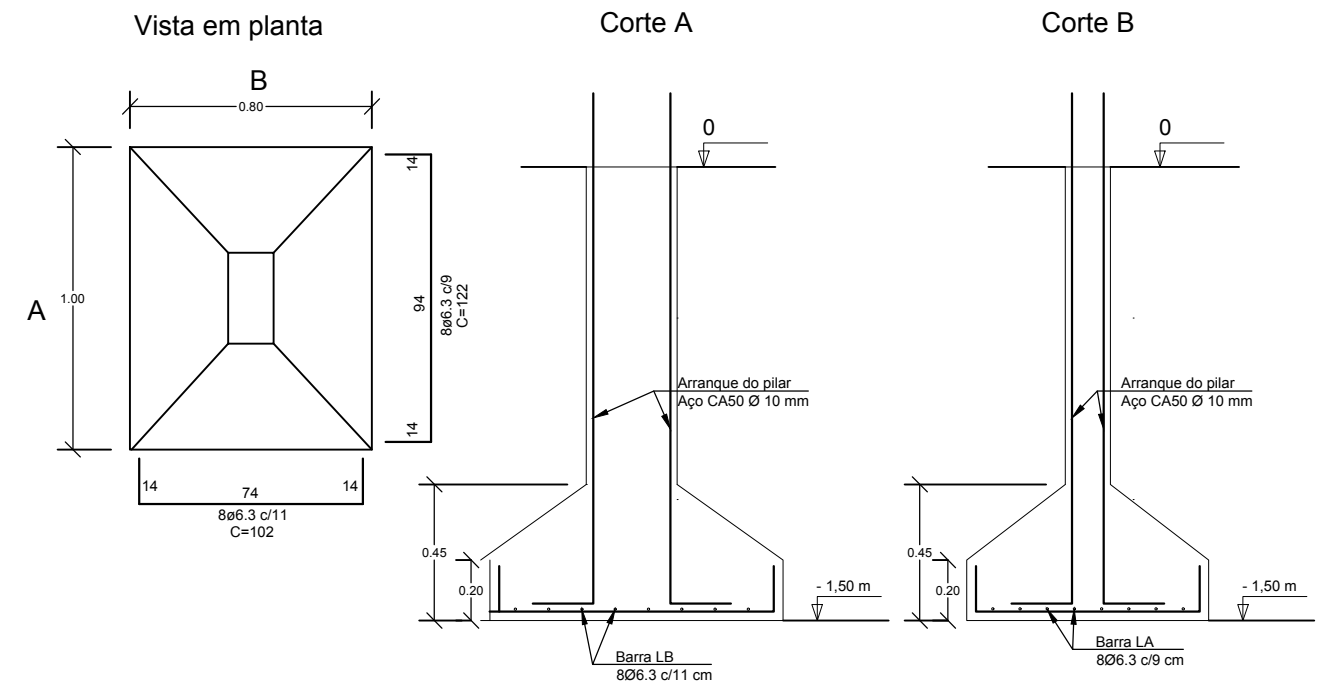


Figura 27: Prancha 03/04 - Detalhamento de sapatas na escala 1:25

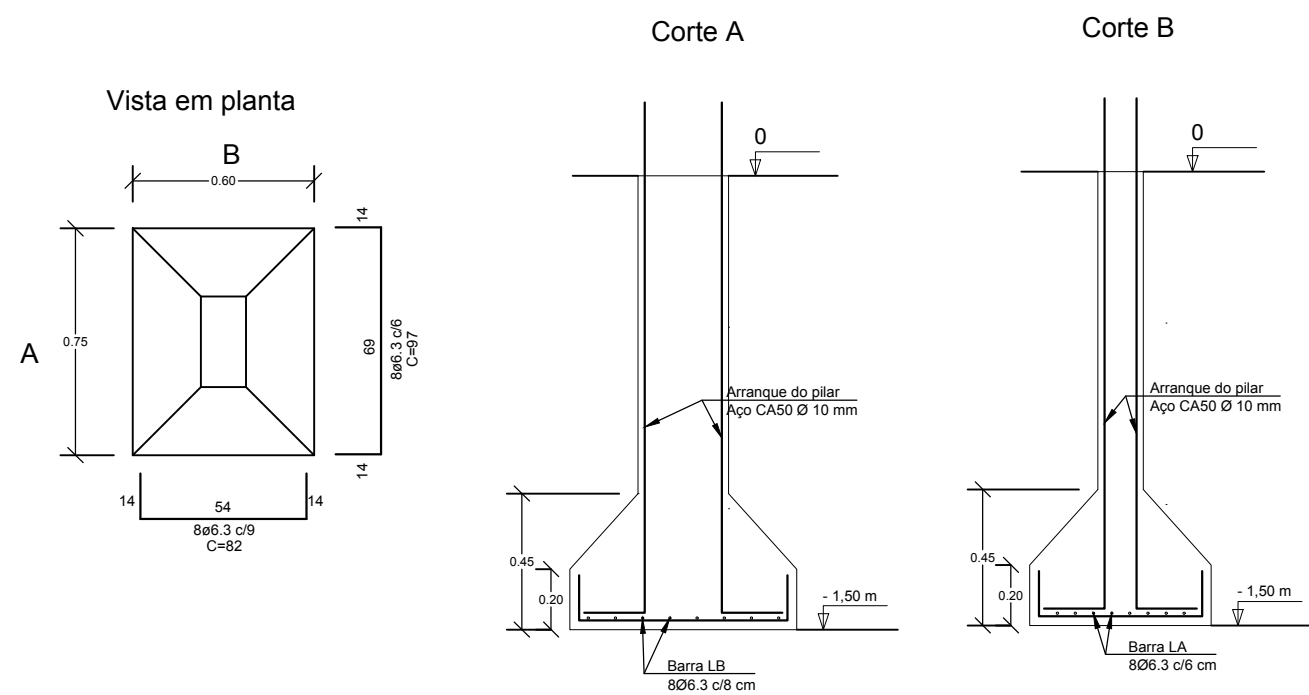
S12



S13



S15



S17

