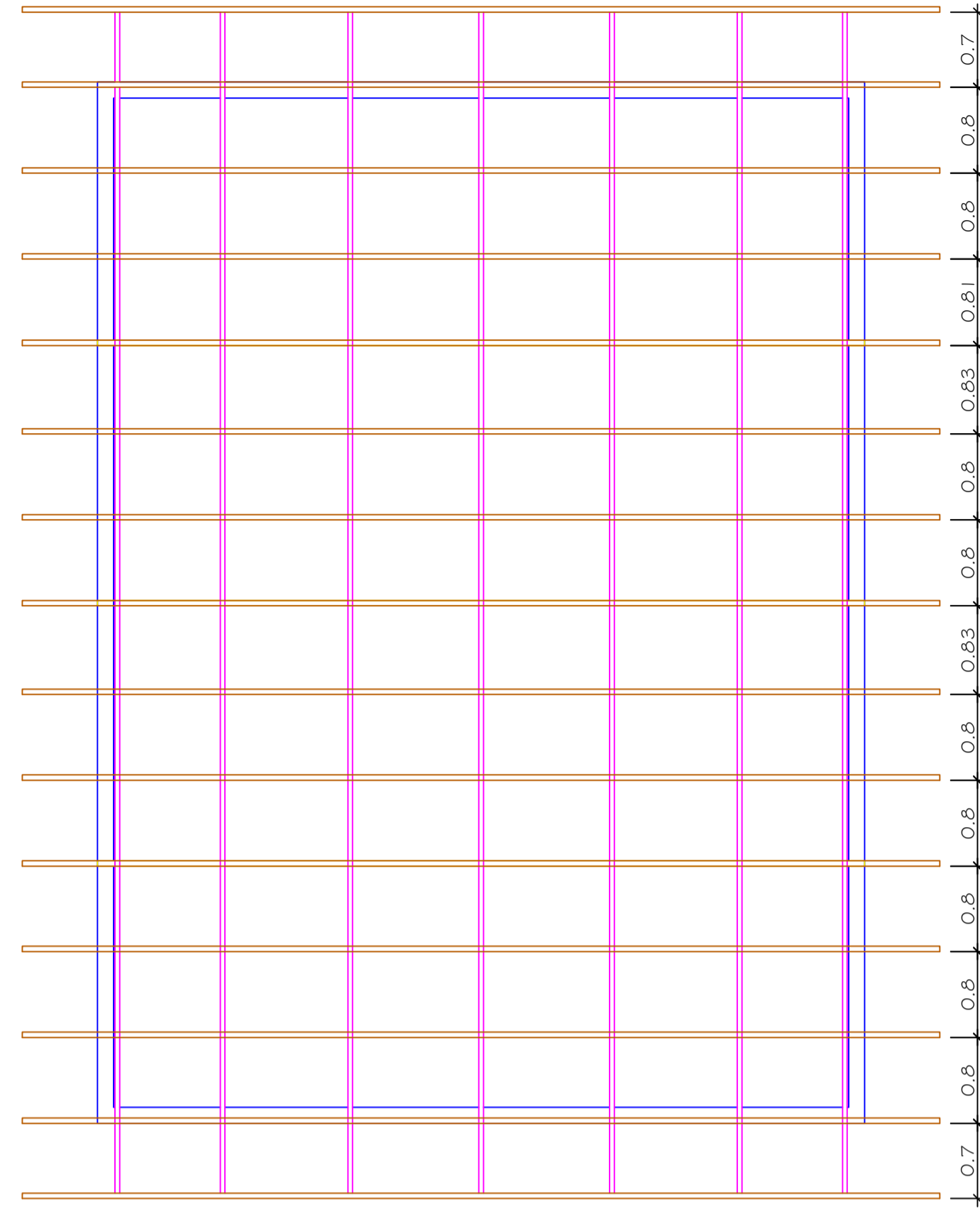
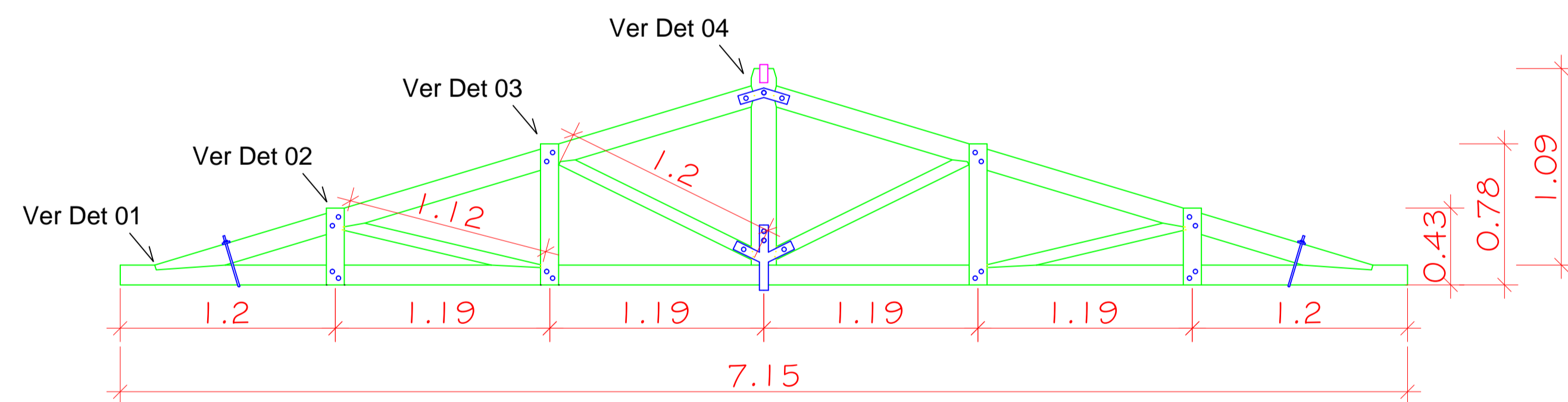


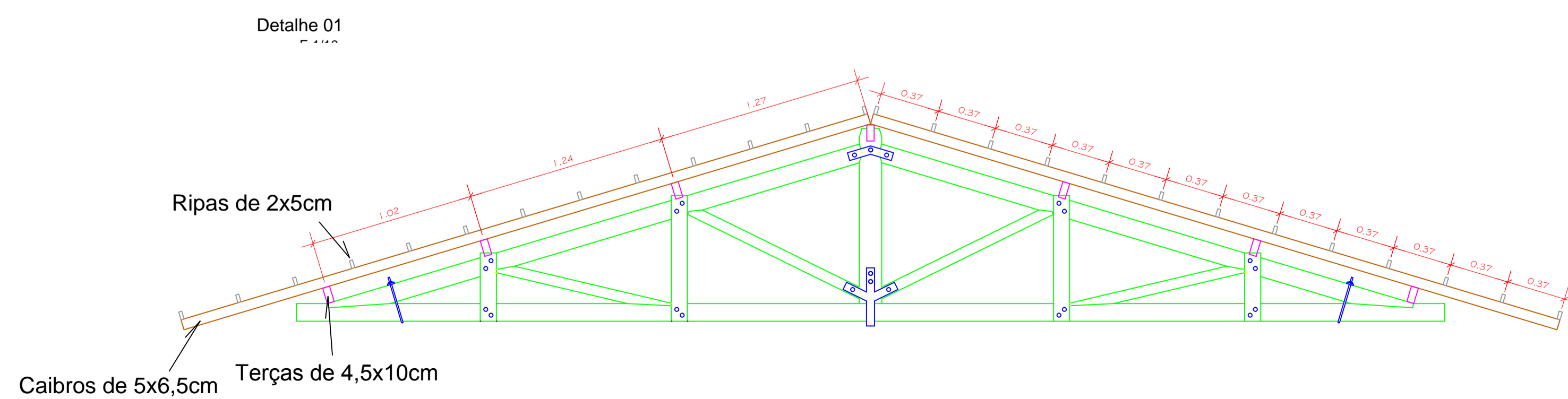
Detalhe localização das treliças
E:1/50



Detalhe localização dos caibros
E:1/50



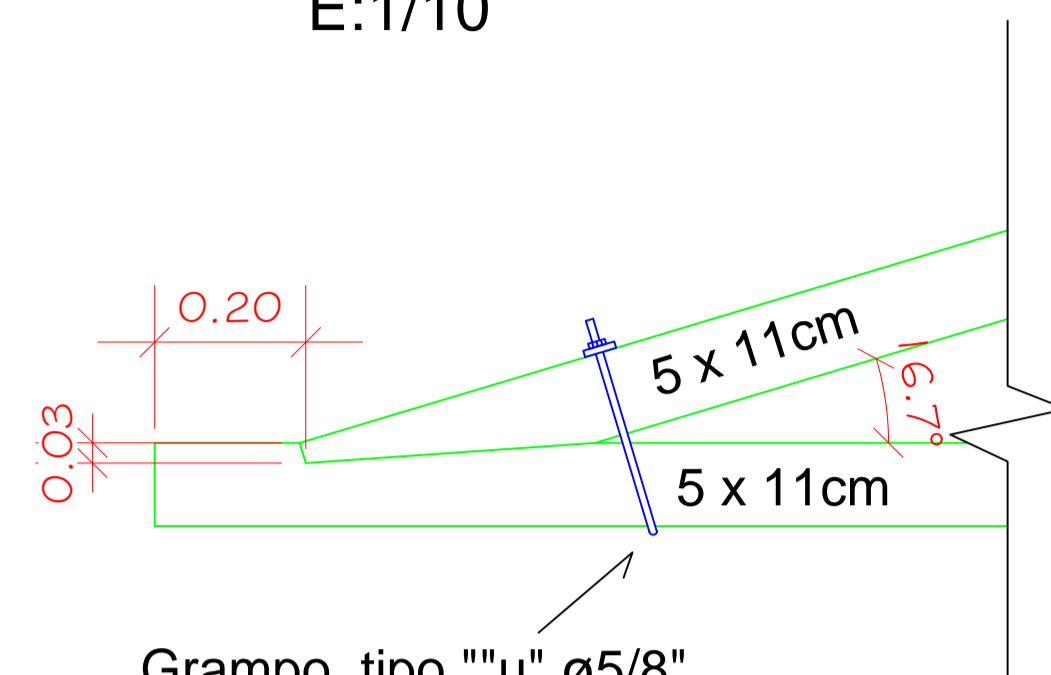
Detalhe Trelça
E:1/25



Detalhe Terças, Caibros e ripas
E:1/25

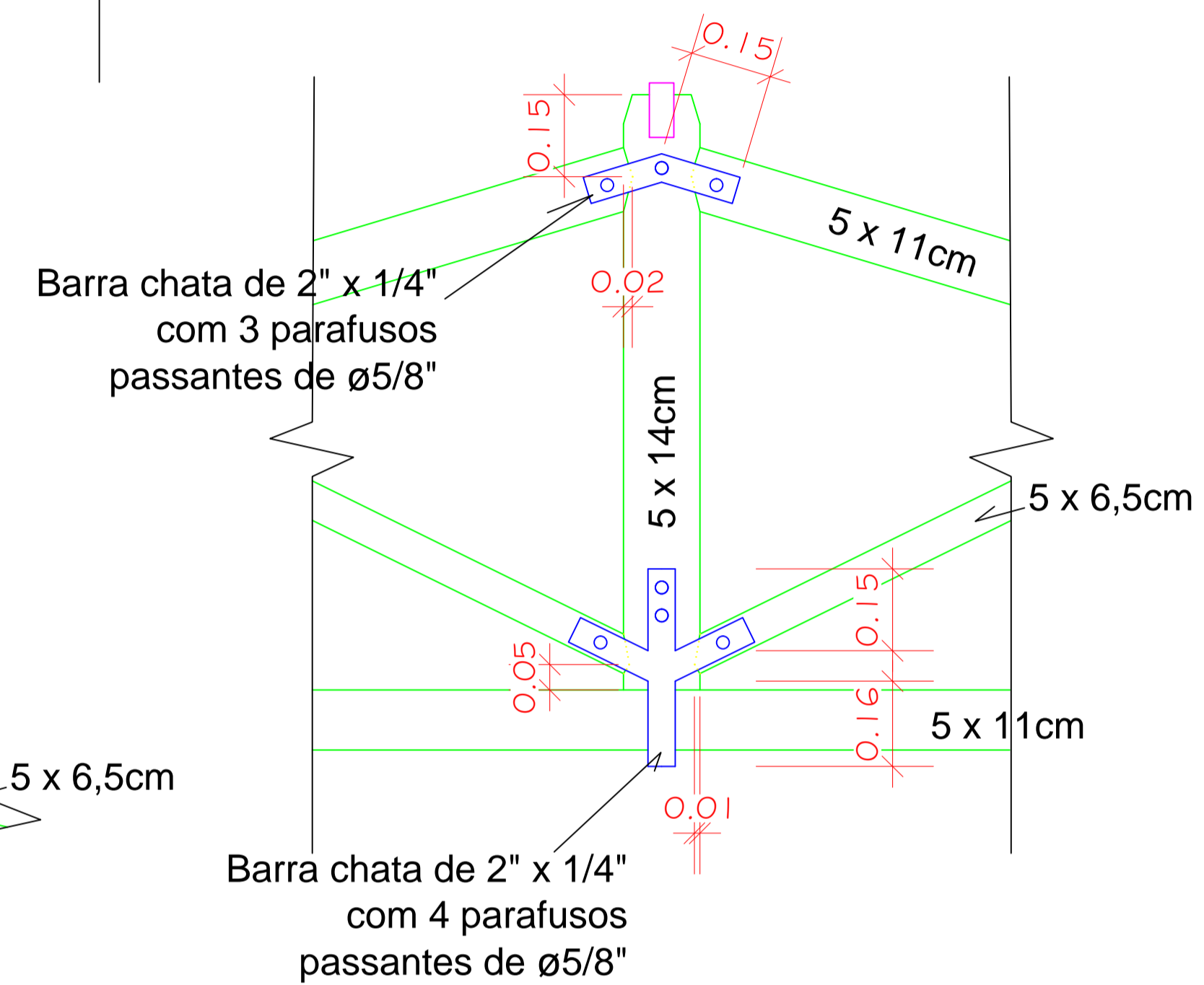
- Notas:
- 1 - A espécie de madeira a ser utilizada é o Angelim Vermelho;
 - 2 - A umidade da madeira a ser utilizada deve ser de 12%;
 - 3 - As dimensões das peças estão descritas nos detalhes;
 - 4 - O quantitativo das peças de madeira estão descrito no item 4.5 deste trabalho.

Detalhe 01
E:1/10



Grampo tipo "u" $\varnothing 5/8$ "
Com chapa de fixação de 3/8" e porcas sextavadas

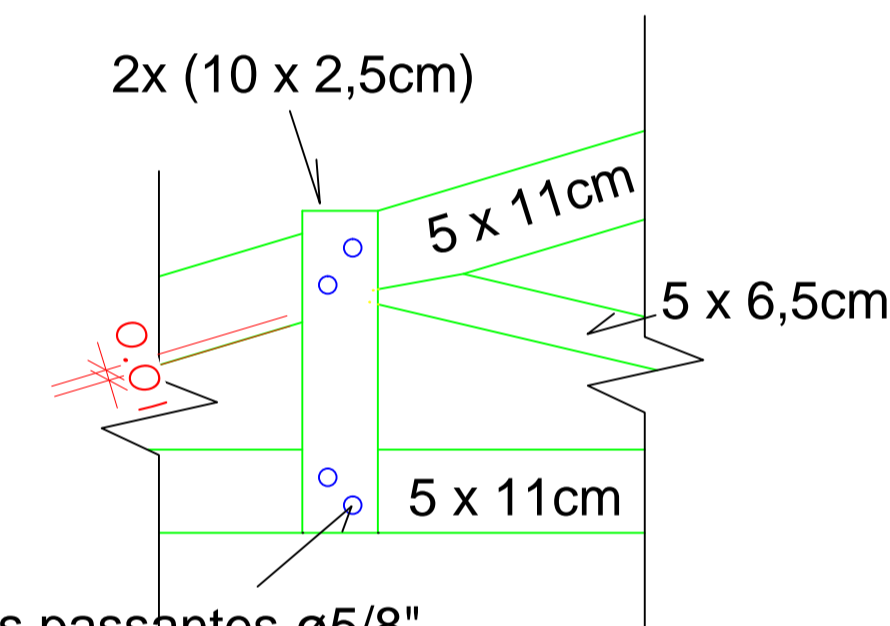
Detalhe 04
E:1/10



Barra chata de 2" x 1/4"
com 3 parafusos
passantes de $\varnothing 5/8$ "

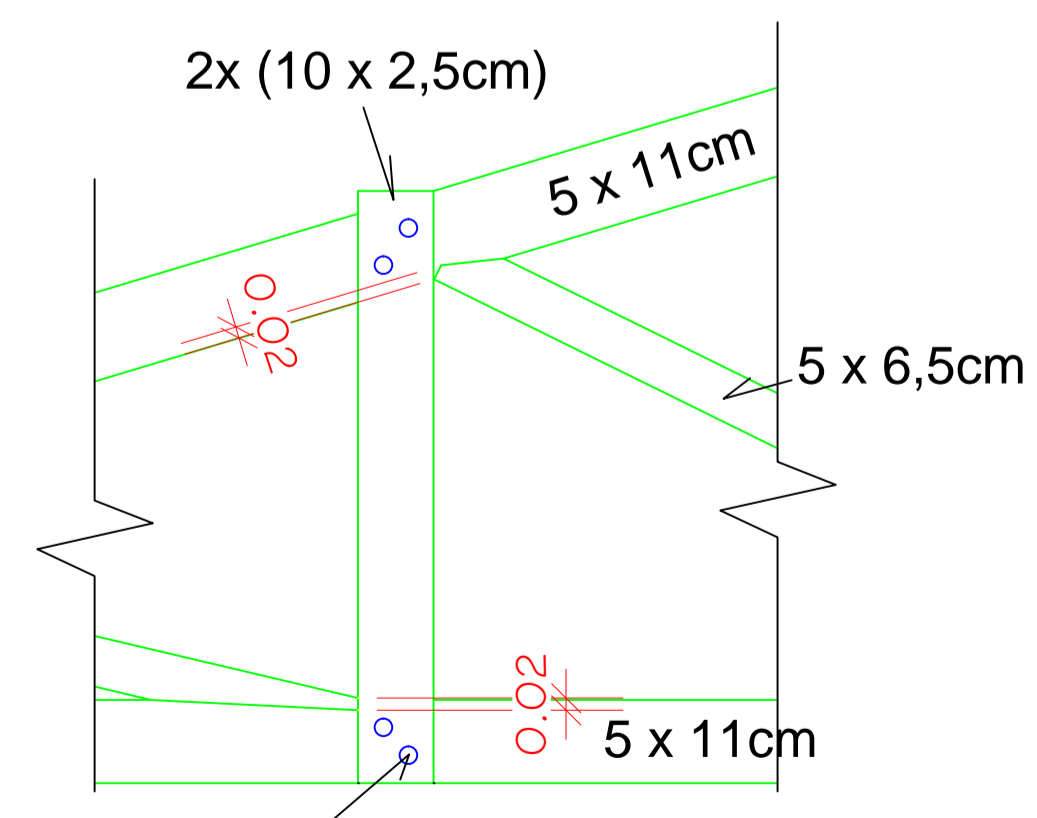
Barra chata de 2" x 1/4"
com 4 parafusos
passantes de $\varnothing 5/8$ "

Detalhe 02
E:1/10



Parafusos passantes $\varnothing 5/8$ "
tipo francês distantes 3cm
um do outro

Detalhe 03
E:1/10



Parafusos passantes $\varnothing 5/8$ "
tipo francês distantes 3cm
um do outro

APROVAÇÕES

PROJETO DE ESTRUTURA DE TELhado
PROJETO ECO-VILA

PROPRIETÁRIO (A): PROJETO ECO-VILA AUTOR DO PROJETO: DANDARA SARA SILVANO GONÇALVES

CONTÉUDO DESTA PRANCHA: ÁREAS: VER ARQUITETURA

PROJETO DE ESTRUTURA TRELIÇADA DE TELhado EM MADEIRA PARA O PROJETO ECO-VILA

DATA: 18/11/2016 ESCALA: INDICADAS PRANCHA: 01/01