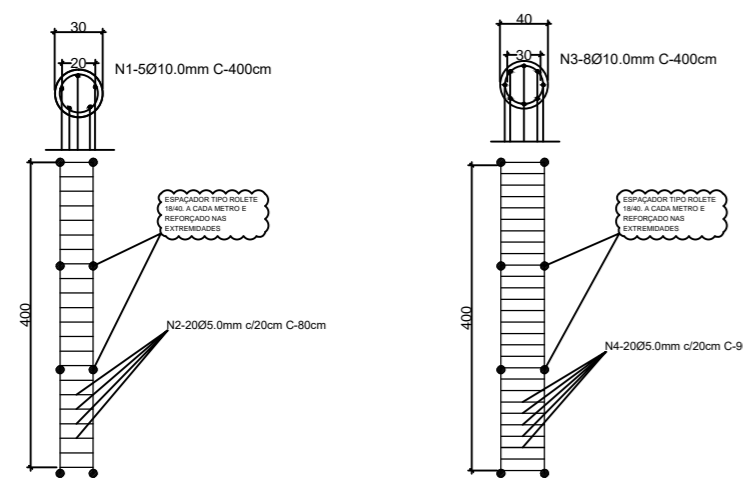


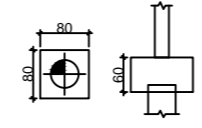
Planta geral de fundação: Estacas Hélice Contínua  
Escala: 1/100



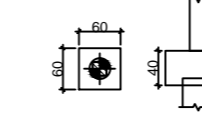
Detalhamento das estacas  
Sem escala

RESUMO FERROS ESTACAS HCM			
Ø	COMPRIMENTO (cm)	PESO Kg	PESO + 10% Bg
5.0	88300	221	243
10.0	215200	1538	1661
TOTAL		1548	1703

BLOCO 1040cm (80x80x60) - (x31)  
P2, P3, P4, P5, P6, P8, P9, P10,  
P11, P13, P14, P17, P18, P20, P22,  
P25, P27, P30, P35, P36, P38, P39,  
P41, P42, P43, P44, P46, P47, P48,  
P49, P50



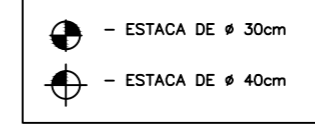
BLOCO 1030cm (80x80x40) - (x12)  
P1, P7, P15, P16, P19, P21, P23,  
P24, P26, P28, P29, P31, P32, P33,  
P34, P37, P45, P51



Geometria dos blocos  
Escala: 1/100

Hélice Contínua Monitorada					Bloco de coroamento					
Non	Qt <sup>+</sup>	Diâmetr <sup>+</sup>	Prof <sup>+</sup>	Tot <sup>+</sup>	Volume de concret <sup>+</sup>	Lado X	Lado Y	Altura	Área	Volume concreto
P01	1	0,3 m	11,0 m	11,0 m	0,8 m³	0,6 m	0,6 m	0,4 m	0,4 m²	0,2 m³
P02	1	0,4 m	14,0 m	14,0 m	1,8 m³	0,8 m	0,8 m	0,6 m	0,6 m²	0,4 m³
P03	1	0,4 m	14,0 m	14,0 m	1,8 m³	0,8 m	0,8 m	0,6 m	0,6 m²	0,4 m³
P04	1	0,4 m	14,0 m	14,0 m	1,8 m³	0,8 m	0,8 m	0,6 m	0,6 m²	0,4 m³
P05	1	0,4 m	14,0 m	14,0 m	1,8 m³	0,8 m	0,8 m	0,6 m	0,6 m²	0,4 m³
P06	1	0,4 m	14,0 m	14,0 m	1,8 m³	0,8 m	0,8 m	0,6 m	0,6 m²	0,4 m³
P07	1	0,3 m	11,0 m	11,0 m	0,8 m³	0,6 m	0,6 m	0,4 m	0,4 m²	0,2 m³
P08	1	0,4 m	12,0 m	12,0 m	1,5 m³	0,8 m	0,8 m	0,6 m	0,6 m²	0,4 m³
P09	1	0,4 m	12,0 m	12,0 m	1,5 m³	0,8 m	0,8 m	0,6 m	0,6 m²	0,4 m³
P10	1	0,4 m	12,0 m	12,0 m	1,5 m³	0,8 m	0,8 m	0,6 m	0,6 m²	0,4 m³
P11	1	0,4 m	12,0 m	12,0 m	1,5 m³	0,8 m	0,8 m	0,6 m	0,6 m²	0,4 m³
P12	2	0,4 m	12,0 m	24,0 m	3,0 m³	0,80 m	2,0 m	0,6 m	2,7 m²	1,5 m³
P13	1	0,4 m	12,0 m	12,0 m	1,5 m³	0,8 m	2,0 m	0,6 m	1,6 m²	0,9 m³
P14	1	0,4 m	12,0 m	12,0 m	1,5 m³	0,8 m	2,0 m	0,6 m	1,6 m²	0,9 m³
P15	1	0,3 m	10,0 m	10,0 m	0,7 m³	0,6 m	1,5 m	0,4 m	0,9 m²	0,4 m³
P16	1	0,3 m	10,0 m	10,0 m	0,7 m³	0,6 m	1,5 m	0,4 m	0,9 m²	0,4 m³
P17	1	0,4 m	12,0 m	12,0 m	1,5 m³	0,8 m	2,0 m	0,6 m	1,6 m²	0,9 m³
P18	1	0,4 m	12,0 m	12,0 m	1,5 m³	0,8 m	2,0 m	0,6 m	1,6 m²	0,9 m³
P19	1	0,3 m	10,0 m	10,0 m	0,7 m³	0,6 m	1,5 m	0,4 m	0,9 m²	0,4 m³
P20	1	0,4 m	14,0 m	14,0 m	1,8 m³	0,8 m	2,0 m	0,6 m	1,6 m²	0,9 m³
P21	1	0,3 m	11,0 m	11,0 m	0,8 m³	0,6 m	1,5 m	0,4 m	0,9 m²	0,4 m³
P22	1	0,4 m	12,0 m	12,0 m	1,5 m³	0,8 m	2,0 m	0,6 m	1,6 m²	0,9 m³
P23	1	0,3 m	10,0 m	10,0 m	0,7 m³	0,6 m	1,5 m	0,4 m	0,9 m²	0,4 m³
P24	1	0,3 m	11,0 m	11,0 m	0,8 m³	0,6 m	1,5 m	0,4 m	0,9 m²	0,4 m³
P25	1	0,4 m	14,0 m	14,0 m	1,8 m³	0,8 m	2,0 m	0,6 m	1,6 m²	0,9 m³
P26	1	0,3 m	10,0 m	10,0 m	0,7 m³	0,6 m	1,5 m	0,4 m	0,9 m²	0,4 m³
P27	1	0,4 m	12,0 m	12,0 m	1,5 m³	0,8 m	2,0 m	0,6 m	1,6 m²	0,9 m³
P28	1	0,3 m	10,0 m	10,0 m	0,7 m³	0,6 m	1,5 m	0,4 m	0,9 m²	0,4 m³
P29	1	0,3 m	11,0 m	11,0 m	0,8 m³	0,6 m	1,5 m	0,4 m	0,9 m²	0,4 m³
P30	1	0,4 m	14,0 m	14,0 m	1,8 m³	0,8 m	2,0 m	0,6 m	1,6 m²	0,9 m³
P31	1	0,3 m	11,0 m	11,0 m	0,8 m³	0,6 m	1,5 m	0,4 m	0,9 m²	0,4 m³
P32	1	0,3 m	11,0 m	11,0 m	0,8 m³	0,6 m	1,5 m	0,4 m	0,9 m²	0,4 m³
P33	1	0,3 m	10,0 m	10,0 m	0,7 m³	0,6 m	1,5 m	0,4 m	0,9 m²	0,4 m³
P34	1	0,3 m	10,0 m	10,0 m	0,7 m³	0,6 m	1,5 m	0,4 m	0,9 m²	0,4 m³
P35	1	0,4 m	12,0 m	12,0 m	1,5 m³	0,8 m	2,0 m	0,6 m	1,6 m²	0,9 m³
P36	1	0,4 m	12,0 m	12,0 m	1,5 m³	0,8 m	2,0 m	0,6 m	1,6 m²	0,9 m³
P37	1	0,3 m	10,0 m	10,0 m	0,7 m³	0,6 m	1,5 m	0,4 m	0,9 m²	0,4 m³
P38	1	0,4 m	12,0 m	12,0 m	1,5 m³	0,8 m	2,0 m	0,6 m	1,6 m²	0,9 m³
P39	1	0,4 m	12,0 m	12,0 m	1,5 m³	0,8 m	2,0 m	0,6 m	1,6 m²	0,9 m³
P40	2	0,4 m	12,0 m	24,0 m	3,0 m³	0,80 m	2,0 m	0,6 m	2,7 m²	1,5 m³
P41	1	0,4 m	12,0 m	12,0 m	1,5 m³	0,8 m	2,0 m	0,6 m	1,6 m²	0,9 m³
P42	1	0,4 m	12,0 m	12,0 m	1,5 m³	0,8 m	2,0 m	0,6 m	1,6 m²	0,9 m³
P43	1	0,4 m	12,0 m	12,0 m	1,5 m³	0,8 m	2,0 m	0,6 m	1,6 m²	0,9 m³
P44	1	0,4 m	12,0 m	12,0 m	1,5 m³	0,8 m	2,0 m	0,6 m	1,6 m²	0,9 m³
P45	1	0,3 m	11,0 m	11,0 m	0,8 m³	0,6 m	1,5 m	0,4 m	0,9 m²	0,4 m³
P46	1	0,4 m	14,0 m	14,0 m	1,8 m³	0,8 m	2,0 m	0,6 m	1,6 m²	0,9 m³
P47	1	0,4 m	14,0 m	14,0 m	1,8 m³	0,8 m	2,0 m	0,6 m	1,6 m²	0,9 m³
P48	1	0,4 m	14,0 m	14,0 m	1,8 m³	0,8 m	2,0 m	0,6 m	1,6 m²	0,9 m³
P49	1	0,4 m	14,0 m	14,0 m	1,8 m³	0,8 m	2,0 m	0,6 m	1,6 m²	0,9 m³
P50	1	0,4 m	14,0 m	14,0 m	1,8 m³	0,8 m	2,0 m	0,6 m	1,6 m²	0,9 m³
P51	1	0,3 m	11,0 m	11,0 m	0,8 m³	0,6 m	1,5 m	0,4 m	0,9 m²	0,4 m³

LEGENDA



ESTACA TIPO HÉLICE CONTÍNUA

18x30 cm - Profund: tabela TOTAL= 189,00m  
35x40 cm - Profund: tabela TOTAL= 446,00m

Volume de concreto das estacas c/ 25% sobreconsumo = 86,76m³

FCk das estacas= 20 MPa

Volume de concreto dos blocos= 32,35m³  
FCk dos blocos= FCk dos pilares

NOTAS:

- AS ESTACAS DEVERÃO SER LOCALADAS A PARTIR DO CENTRO DE GRAVIDADE DOS PILARES OU ONDE INDICADO
- NOS BLOCOS EM QUE HOUVER APENAS (UMA) ESTACA EM DETERMINADA DIREÇÃO, DEVERÁ SER PREVISTA VIGA DE EQUILÍBRIO NESTA DIREÇÃO VISANDO O COMBATE ÀS EXCENTRICIDADES ACIDENTAIS.

CONCRETO:

O CONCRETO A SER UTILIZADO DEVE SEGUIR AS SEGUINTES EXIGÊNCIAS DA NORMA NBR 6122:2010.

- Consumo de cimento não inferior a 400kg/m³;
- Abatimento ou slump test igual a 22 ± 3 cm, conforme ABNT NBR NM 67;
- Fator água/cimento ≤ 0,6;
- Agregado: areia e pedrisco;
- % de argamassa em massa: ≥ 55%;
- traço tipo bombeado;
- FCk ≥ 20 MPa aos 28 dias, conforme ABNT NBR 6118, ABNT NBR 5738 e ABNT NBR 5739.

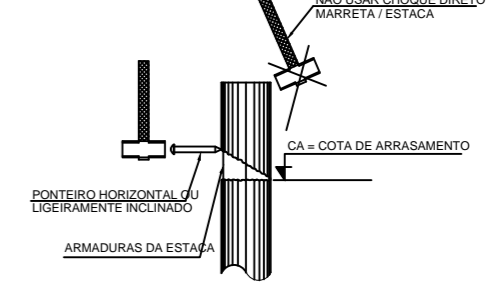
Com retardador de pega de 04horas

Os corpos-de-prova de concreto devem ser moldados de acordo com a ABNT NBR 5738 e ensaiados de acordo com a ABNT NBR5739.

A execução das estacas deve seguir rigorosamente os preceitos ditados no "Anexo F" (normativo) NBR 6122: 2010.

A qualidade do concreto e aço utilizados, bem como seu adequado lançamento é de responsabilidade da empresa executiva.

DETALHE NO PREPARO DA CABEÇA DA ESTACA



PROJETO	DATA DA REVISÃO	Nº DA REVISÃO	DESCRIÇÃO DA REVISÃO	VISTO

VERITAS VOS LIBERABIT  
- AD. MCMLXXVIIII -

**CENTRO UNIVERSITÁRIO LUTERANO DE PALMAS**  
COMUNIDADE EVANGÉLICA LUTERANA "SÃO PAULO" RECREDECENCIADA  
PELA PORTARIA MINISTERIAL N° 3.607 - D.O.U N° 202 DE 20/10/2005

**ULBRA** **ENGENHARIA CIVIL**  
CENTRO UNIVERSITÁRIO LUTERANO DE PALMAS

AUTOR DO PROJETO:  
  
Acadêmico Lucas Alves Veloso Naves

DADOS DO PROJETO

LOCAL DA INSTALAÇÃO: Oria 14, Plano Diretor Sul - Palmas - TO	PAPEL: A2
PROJETO: Projeto Executivo de Fundação	UNIDADE: m/cm/mm
CONJUNTO: Fundação	ESCALA: Variado
SUB-CONJUNTO: Fundação Profunda Tipo Estaca Hélice Contínua	DATA: 10/05/2018
TÍTULO: Planta de locação, detalhamento das estacas, detalhamento dos blocos	PRANCHA: 01/01