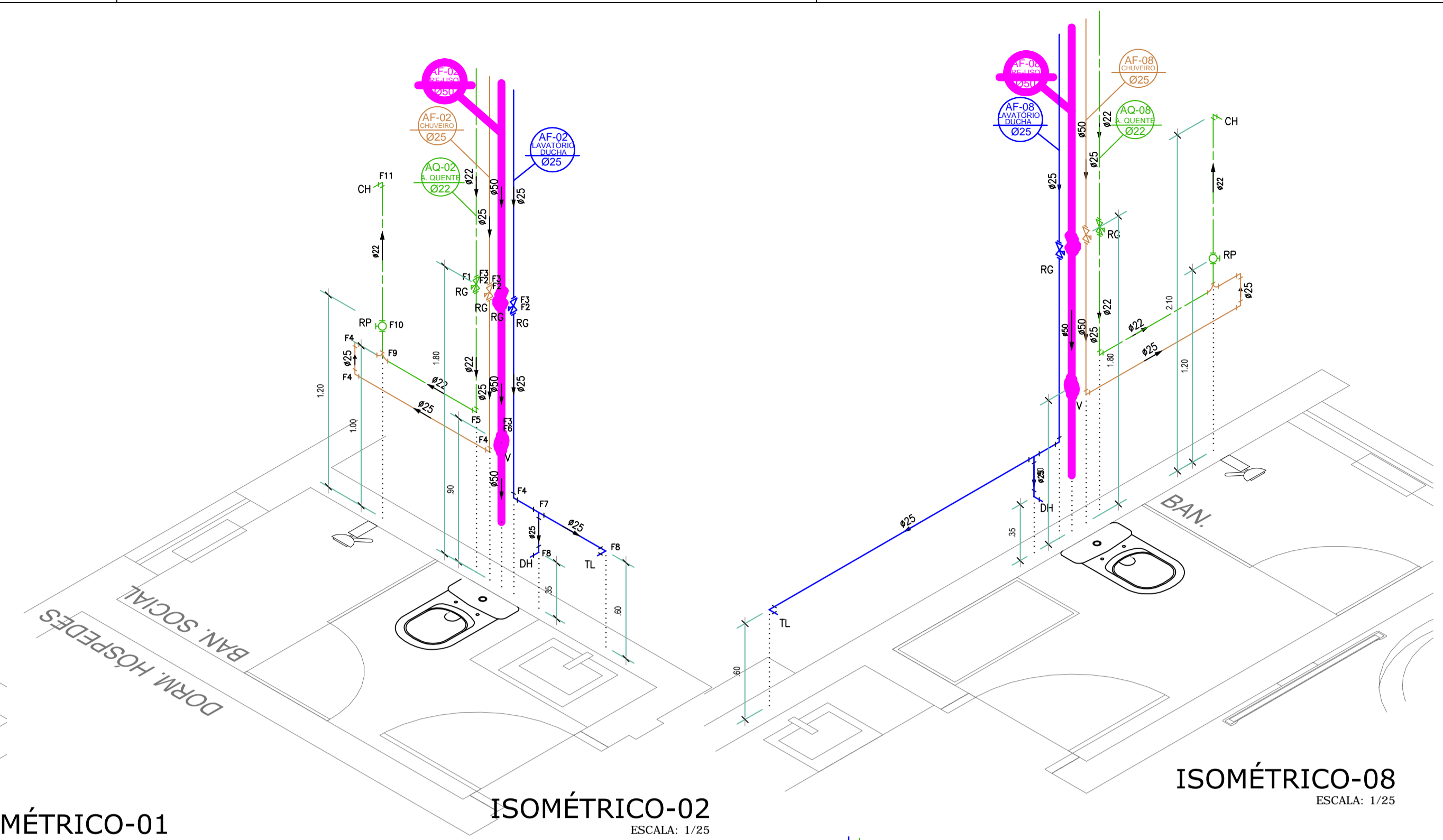
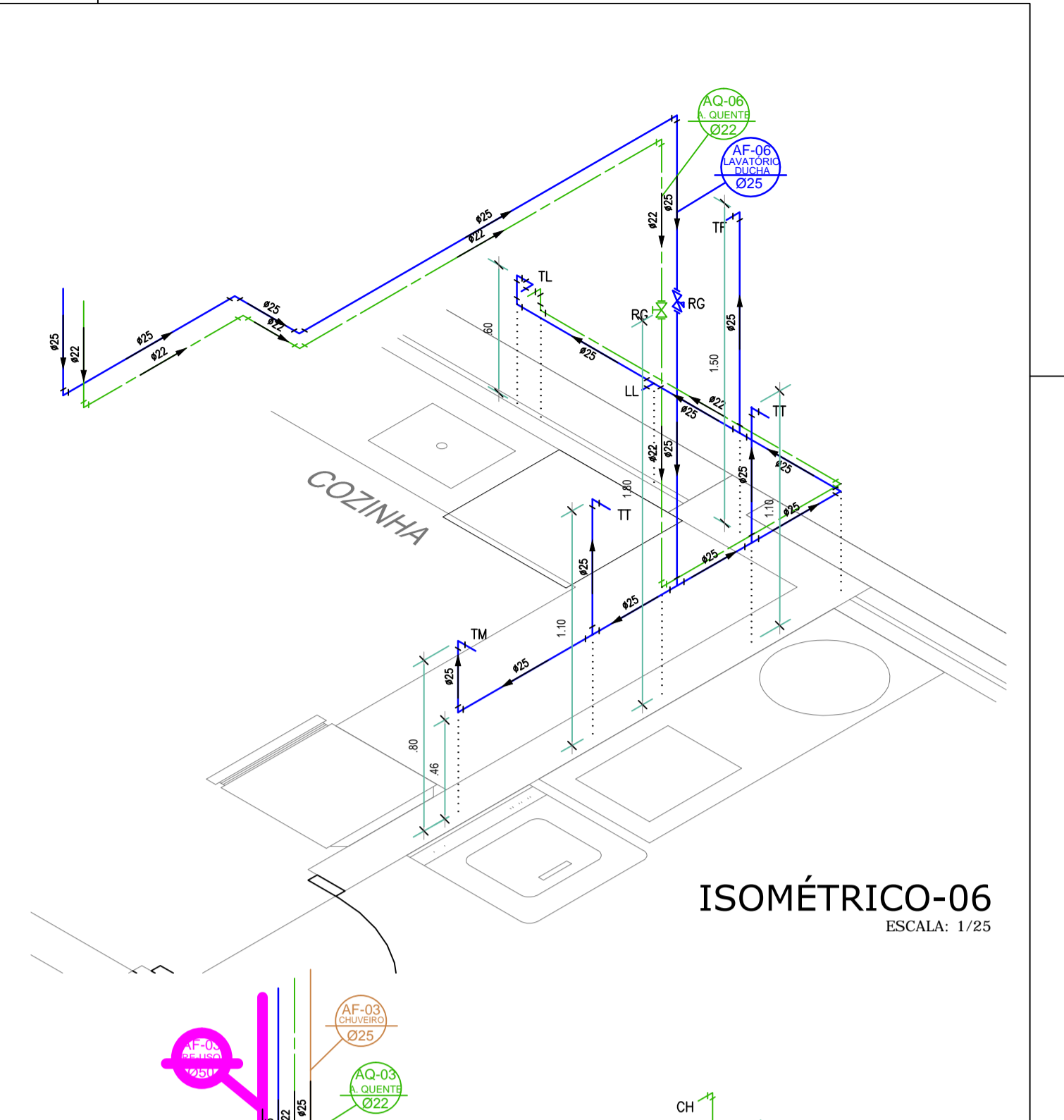


ISOMÉTRICO-07
ESCALA: 1/25



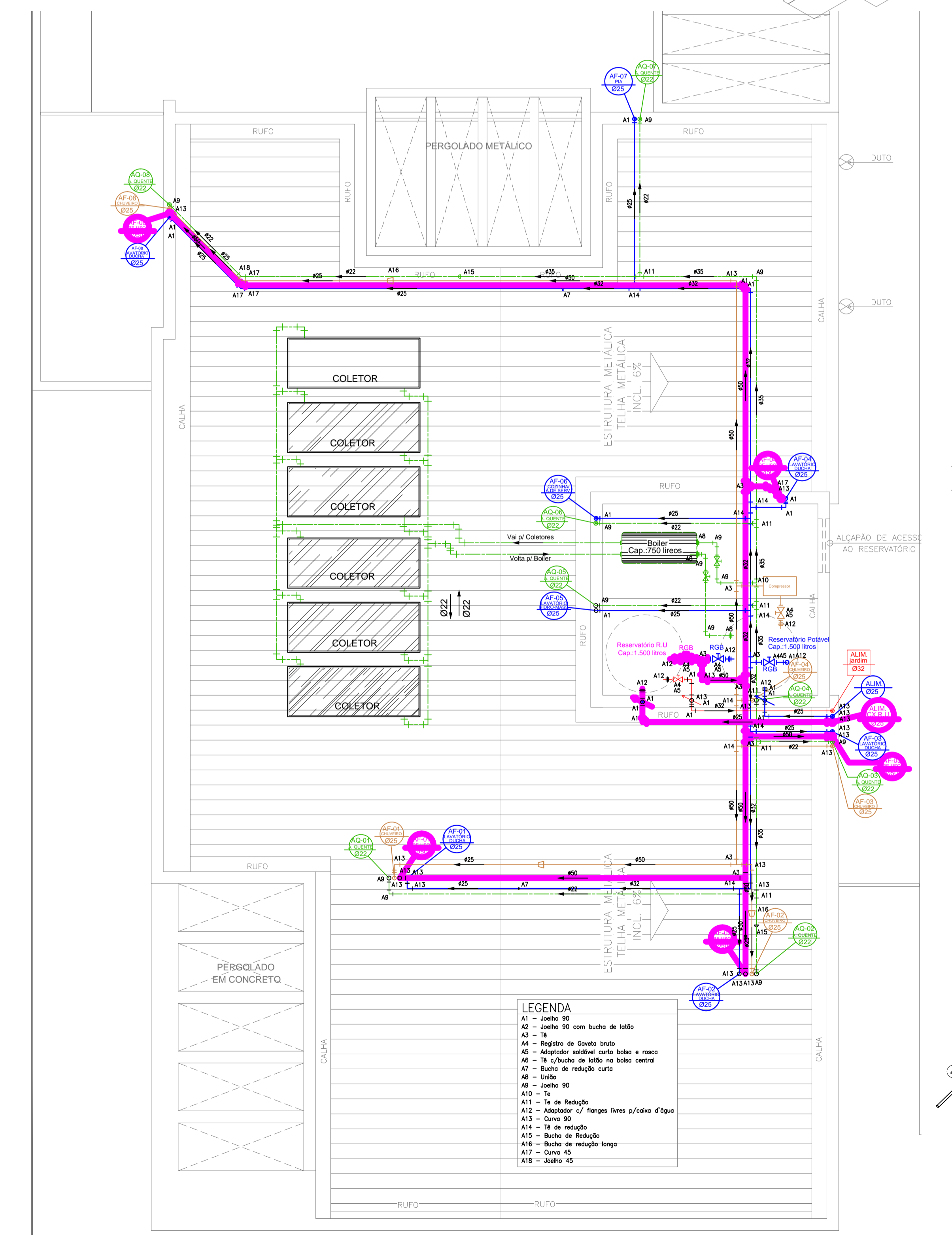
ISOMÉTRICO-01
ESCALA: 1/25

ISOMÉTRICO-02
ESCALA: 1/25

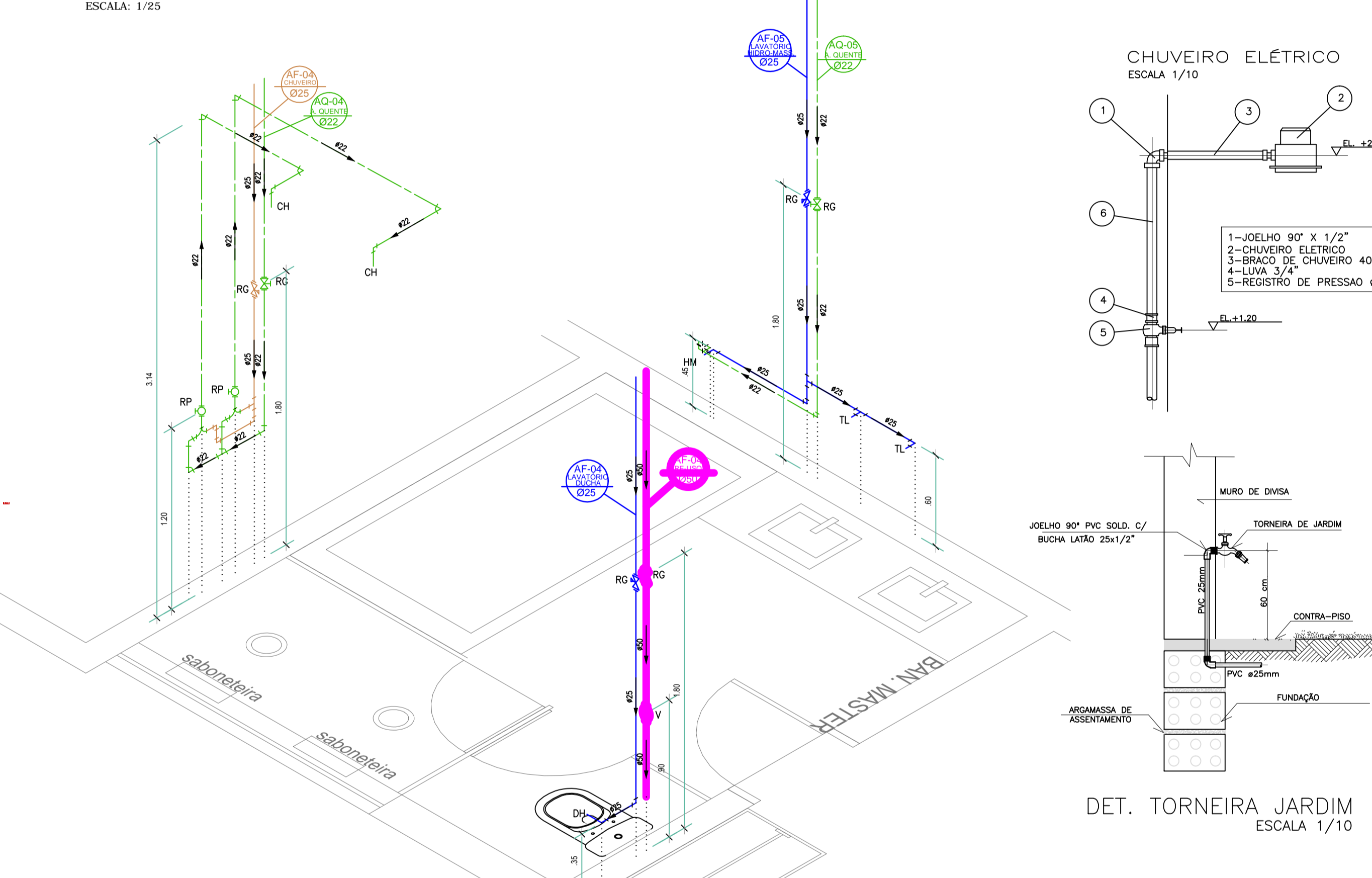


ISOMÉTRICO-08
ESCALA: 1/25

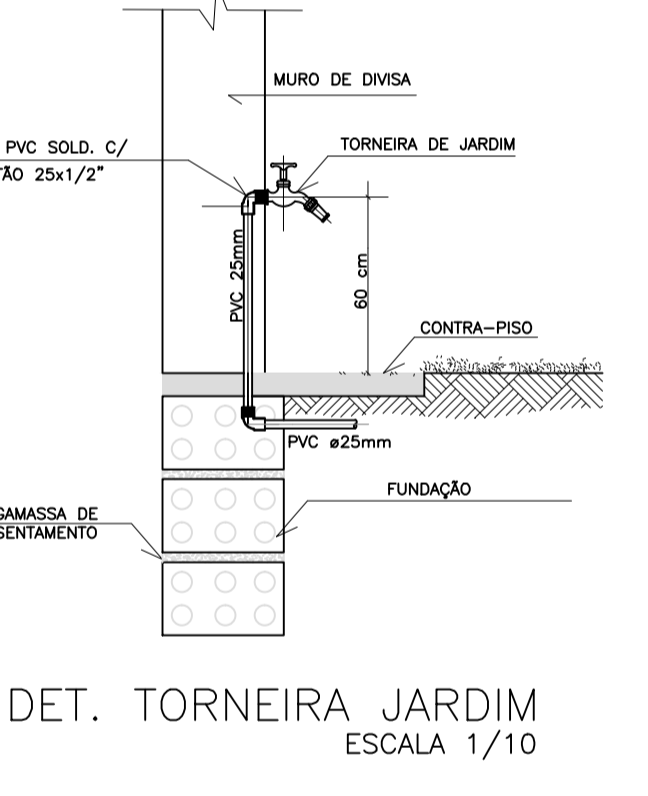
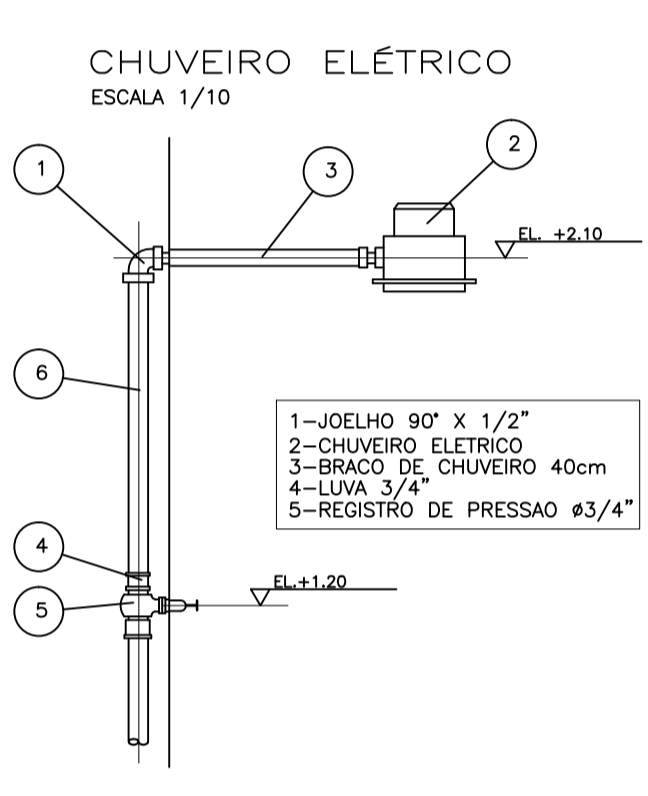
ISOMÉTRICO-06
ESCALA: 1/25



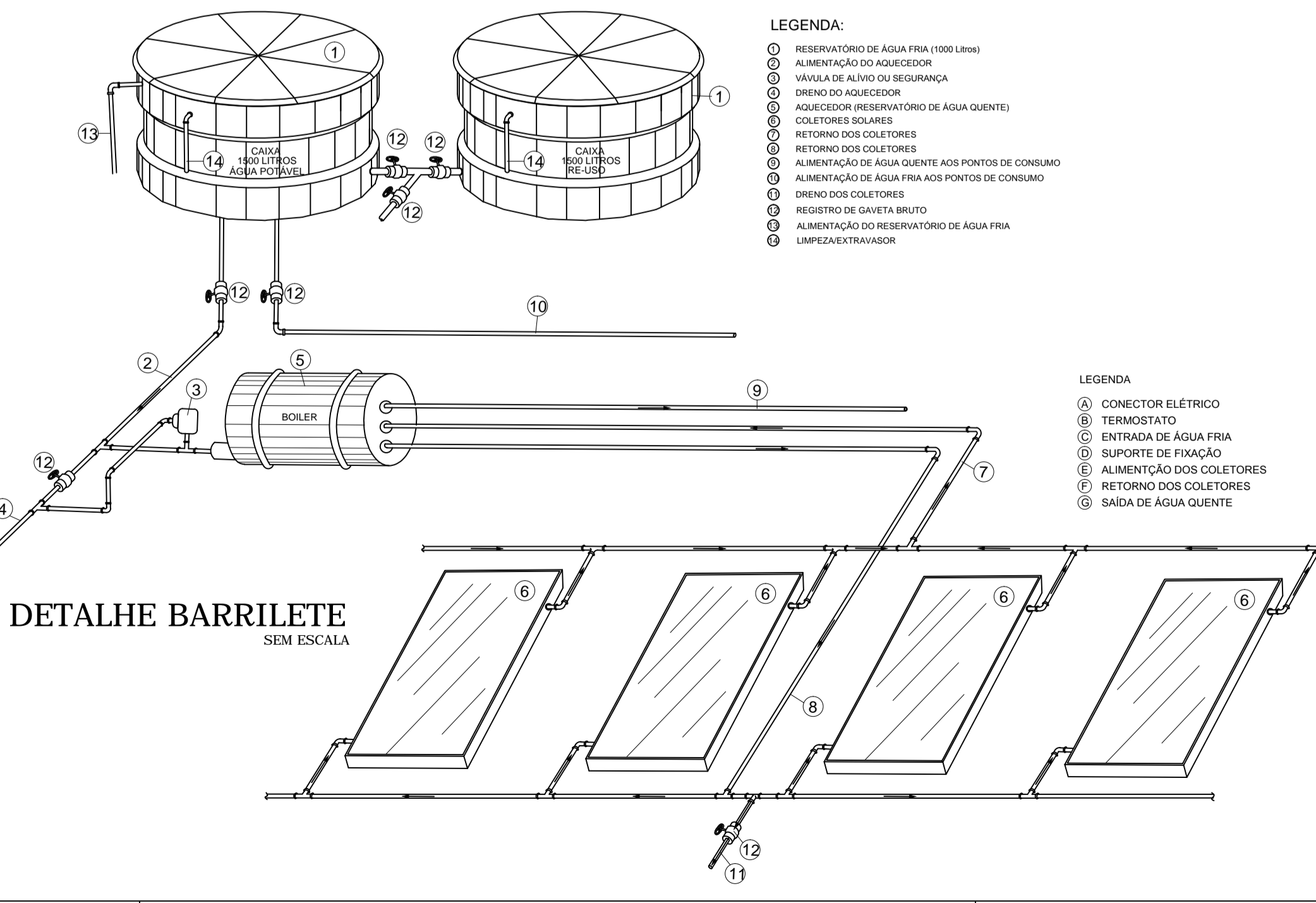
PLANTA DE COBERTURA
ESCALA: 1/50



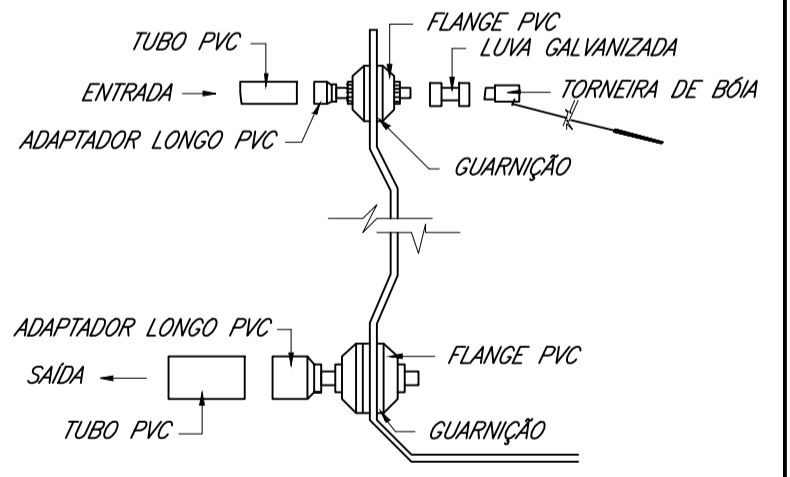
ISOMÉTRICO-04/05
ESCALA: 1/25



ISOMÉTRICO-03
ESCALA: 1/25



DETALHE BARRILETE
SEM ESCALA



RESERVATÓRIO DE ÁGUA QUENTE
ESC. SEM

- LEGENDA:
- 1 - RESERVATÓRIO DE ÁGUA FRIA (1000 LITROS)
 - 2 - ALIMENTAÇÃO DO AQUECEDOR
 - 3 - VÁLVULA DE ALIVIO DO SEGURANÇA
 - 4 - BRENHO DO AQUECEDOR
 - 5 - AQUECEDOR (RESERVATÓRIO DE ÁGUA QUENTE)
 - 6 - COLETORES SOLARES
 - 7 - RETORNO DOS COLETORES
 - 8 - RETORNO DO RESERVATÓRIO
 - 9 - ALIMENTAÇÃO DE ÁGUA QUENTE AOS PONTOS DE CONSUMO
 - 10 - ALIMENTAÇÃO DE ÁGUA FRIA AOS PONTOS DE CONSUMO
 - 11 - BRENHO DOS COLETORES
 - 12 - REGISTRO DE GAVETA BRUTO
 - 13 - ALIMENTAÇÃO DO RESERVATÓRIO DE ÁGUA FRIA
 - 14 - LAMPEZ/RETORNO

- LEGENDA:
- A - CONECTOR ELÉTRICO
 - B - TERMOSTATO
 - C - ENTRADA DE ÁGUA FRIA
 - D - SUPORTE DE FIXAÇÃO
 - E - ALIMENTAÇÃO DOS COLETORES
 - F - RETORNO DOS COLETORES
 - G - SAÍDA DE ÁGUA QUENTE

MONTAGEM DAS TUBULAÇÕES DE ENTRADA E SAÍDA COM TUBOS E CONEXÕES DE PVC EM CAIXAS DE ÁGUA COMUNS

PREFEITURA:		OUTROS:	
PROJETO: HIDRÁULICO (Água fria / Água quente / Re-uso / Irrigação/Chuveiro)		FOLHA: 02/02	
OBRA: CONSTRUÇÃO RESIDÊNCIA UNIFAMILIAR			
PROPRIETÁRIO:			
LOCAL:			
ÁREAS		PROPRIETÁRIO	
TERRENO:	445,68m ²	ASS.:	
PAV. TÉRREO:	200,235m ²	AUTOR DO PROJETO	
PAV. SUPERIOR:	147,988m ²	ASS.:	
TOTAL CONSTRUÇÃO:	348,223m ²	RESP.TÉCNICO	
TAXA DE OCUPAÇÃO:	44,93%	ASS.:	
ÁREA PERMEÁVEL:	133,72m ² = 30%	FIRMA RESP.	
COEF. DE APROVEITAMENTO:	0,78	ASS.:	
ART.:			
ESCALA: INDICADA	DATA: SETEMBRO/2019	CONFERIDO: CADASTRADO:	CAD:
CONTEÚDO: - COBERTURA, ISOMÉTRICOS E DETALHES			