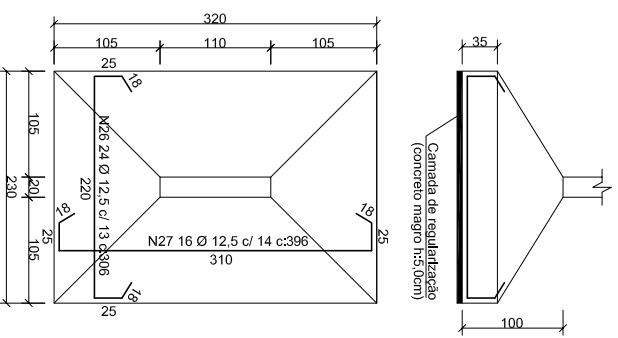
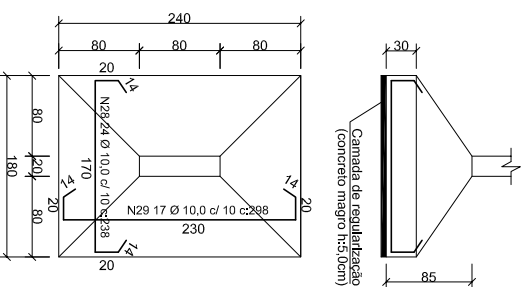


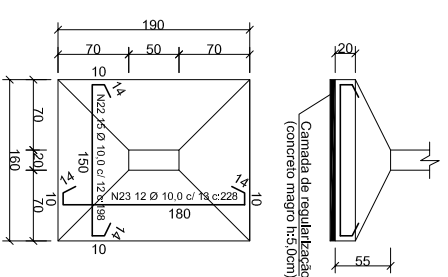
SP 15 (320 x 230) - 2 X
P 23 - P 26 (20 x 110)



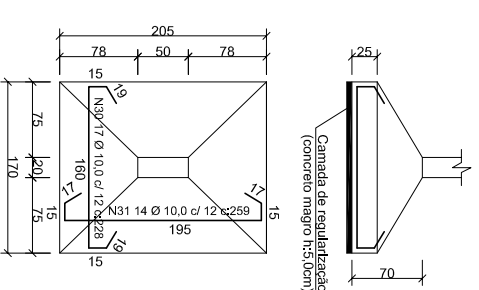
SP 16 (240 x 180) - 2 X
P 24 - P 25 (20 x 80)



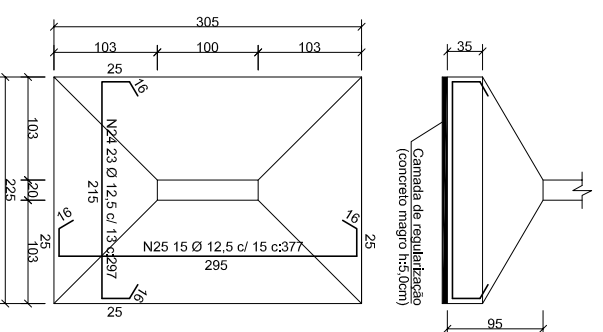
SP 13 (190 x 160) - 1 X
P 21 (20 x 50)



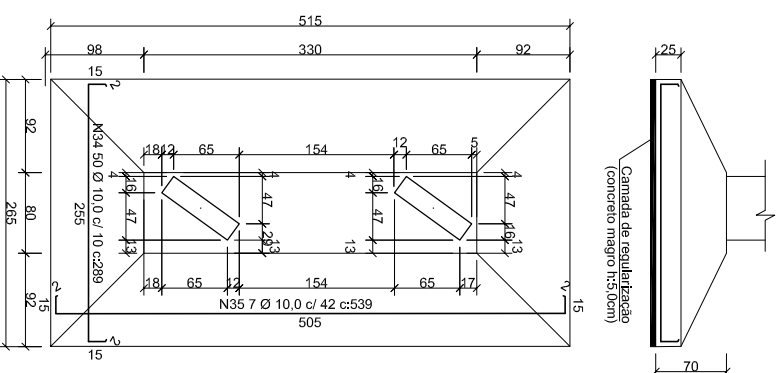
SP 17 (205 x 170) - 1 X
P 28 (20 x 50)



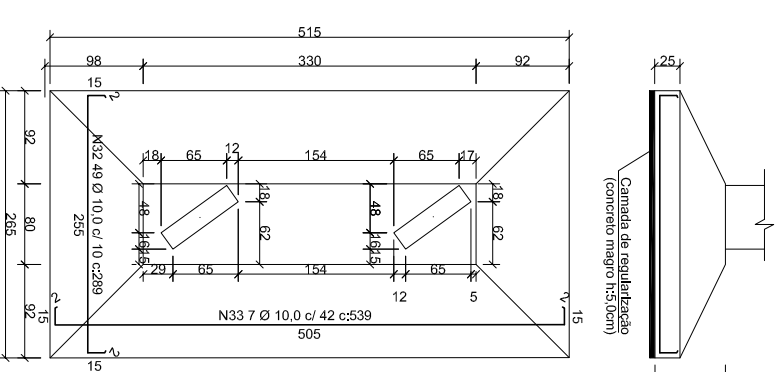
SP 14 (305 x 225) - 2 X
P 22 - P 27 (20 x 100)



SP 6 (515 x 265) - 1 X
P 9 - P 12 (80 x 330)



SP 5 (515 x 265) - 1 X
P 8 - P 11 (80 x 330)



TRABALHO DE CONCLUSÃO DE CURSO

EDIFÍCIO RESIDENCIAL MONTESE

Escala: 1/75

PLANTA DE DETALHAMENTO DAS SAPATAS

ACADÊMICO:
EVANDRO SCHMITT

ORIENTADOR:
EDIVALDO A. DOS SANTOS